

第16回県北ミニバスケットボール新人大会 大会要項

1. 趣 旨

この大会は、ミニバスケットボールを通じて、児童相互の交流を深め、たくましい精神や技術の向上を目指し、育成母集団の親睦を図るとともに、指導者の指導・審判技術の向上を目指すものである。

2. 主 催

延岡市ミニバスケットボール連盟 日向市ミニバスケットボール連盟

3. 後 援

(株)モルテン (株)中島スポーツ 株式会社 夕刊デイリー新聞社

4. 大会役員

- ◇ 大会会長 十 屋 幸 平 (宮崎県ミニバスケットボール連盟 顧問)
- ◇ 大会委員長 岡 田 貴 弘 (延岡市ミニバスケットボール連盟 理事長)
- ◇ 会 計 稲 田 敏 美
- ◇ 記録 甲 斐 喜 代 志
(スコアシート・ファウルシート、筆記用具等含む)
- ◇ 広報委員長 上 米 良 剛
- ◇ 表 彰 甲 斐 正 樹
(賞 状)
- ◇ 競技委員長 岡 田 貴 弘 (延岡市民体育館 会場 責任者)
内 山 大 (延岡市立南方小学校 会場 責任者)
- ◇ 審判委員長 小 田 康 夫
- ◇ T・O委員長 興 梶 直
- ◇ 大会準備総務 岡 田 貴 弘 (延岡市ミニバスケットボール連盟 理事長)
岩 切 勇 二 (宮崎県ミニバスケットボール連盟日向地区理事)
内 山 大 (宮崎県ミニバスケットボール連盟延岡地区理事)

5. 期 日

平成23年2月19日(土)・・・1, 2回戦 同 20日(日)・・・準決勝、決勝
2月19日・・・ 8:30～ 指導者・保護者代表者会議 9:00～ 試合開始
2月20日・・・ 8:30～ 指導者・保護者代表者会議 9:00～ 試合開始

6. 会 場

2月19日(土)	延岡市民体育館	(A B コート)
	延岡市立南方小学校	(C D コート)
2月20日(日)	延岡市民体育館	(A B コート)

7. 参加チーム数及び競技方法

男子 16 チーム 女子 11 チームによるトーナメント戦

※ 組合せについては延岡市ミニバスケットボール連盟事務局において、日向地区と延岡地区の交流戦となるように配慮し、厳正なる抽選の上 決定する。

8. 競技規則

平成21年度日本バスケットボール協会ミニバスケットボール競技規則による。
特に次のことは注意すること。(一部特別ルール)

- I 試合時間は、5-(1)-5-(3)-5-(1)-5 とする。
- II ファウル、ヴァイオレーションはゲームクロックを止める。
- III 第4クォーター終了時に同点の場合は、2分後に3分間の延長を行う。それでも同点の場合は、第2延長を行い、2点先取したチームを勝ちとする。
(攻めるバスケットは、後半と同じです)
- IV 8人、9人のチームは1クォーターから3クォーターまで連続して出場する選手がいないようにすること。(10人以上いるチームは競技規則通り選手を起用すること。) 男女別の出場が困難なチームについては男女混合を認めるが、男子チームとして出場すること。
- V 選手の交代は、第4クォーターと延長のタイムアウトの時のみ出来る。

9. 表 彰

優勝カップ、準優勝カップならびに1位～4位まで、賞状、モルテンのボールを授与する。

10. 参 加 料

1チーム……2,000円(1日目に会計又は会場責任者までお願いします。)

11. そ の 他

- 各チーム帯同審判を1名必ず確保しておくこと。
- 開会式は行わず、閉会式のみ競技終了後に行う。
- スポーツ保険等に必ず加入しておくこと。大会中のケガについては、各チームで責任をもって対処すること。

第16回県北ミニバスケットボール新人大会について（確認事項）

1. トーナメント表(別紙)

会場や時間等を御確認下さい。

2. 当番チームについて

第1日目	延岡市民体育館	旭男子・北方男子
	延岡市立南方小学校	旭女子
第2日目	延岡市民体育館	2日目に残った延岡のチーム

※ 指導者、保護者代表者会議で会場使用について連絡がありますので、選手や保護者(小さい子供達を含む)の方々への連絡をお願いします。

3. 会場使用について

会場校又は市施設に迷惑等をかけることのないように、車の乗り入れや約束事や使用マナー等を徹底させるようにお願いします。

※ 駐車券のある方はダッシュボード等見えやすい所において下さい。

※ 校門付近で選手や荷物を降ろす行為は入口付近が大変混み合いますのでご遠慮下さい。校内へ駐車する車のみ進入するようにお願いします。尚、市民体育館はこの限りではありません。

延岡市民体育館 ○ 全ての車輛の駐車が可能です。

延岡市立南方小学校 ○ 各チーム 車輛5台 校内へ

(指導者、役員・審判の車輛は5台に含みません。)

※ 指導者、役員審判の方々及び延岡市立南方小学校にて試合のあるチーム(日向地区のみ)に関しましては駐車券(各チーム5台)を各自で作成してください。

(延岡地区は年度当初のものを使用すること。)

4. 参加料(2,000円)について

封筒等にチーム名と男女の区別をしっかりと明記していただきますようお願いいたします。各会場会計担当者か会場責任者までお願いします。

延岡市民体育館 会場責任者 岡田貴弘 会計担当 栗栖健治(延岡西)

延岡市立南方小学校 会場責任者 内山 大(土々呂明星SR) 会計担当 稲田敏美(延岡西)

第1日目 2月19日(土) ※延岡市民体育館で試合が行われる延岡地区のチーム

関係者は7:30から会場設営を行います。

8:30～指導者、保護者代表者会議 女子のゲーム

		延岡市民体育館		南方小体育館	
		Aコート	Bコート	Cコート(ステージ側)	Dコート
①	9:00	緑ヶ丘 vs 草川		上南方 vs 日知屋	土々呂明星SR vs 南方
②	10:00	北方 vs 財光寺南	延岡西 vs 延岡みなみ	高千穂 vs 財光寺南	旭 vs 延岡西
③	11:00	土々呂明星 vs 大王谷	南方BW vs 日知屋	恒富 vs 日向富高	高千穂 vs 五十鈴
④	12:00	緑ヶ丘 vs 草川	旭 vs 大王谷	C1勝ち vs D1勝ち	C1負け vs D1負け
⑤	13:00	草川 vs 延岡みなみ	A3勝ち vs B3勝ち	C2勝ち vs D2勝ち	C2負け vs D2負け
⑥	14:00	A2勝ち vs B2勝ち	A4勝ち vs B4勝ち	C3勝ち vs D3勝ち	C3負け vs D3負け
⑦	15:00	緑ヶ丘 vs 延岡みなみ	A3負け vs B3負け		
⑧	16:00	A2負け vs B2負け	A4負け vs B4負け		

※ どのチームも最低2試合は試合ができるように配慮したため、試合数が多くなっている。

【 オフィシャル 】

		Aコート(ステージ向って右)	Bコート	Cコート(ステージ側)	Dコート
①	9:00	土々呂明星女子	旭男子(2試合目)	恒富男子	高千穂男子

※ 1日目第1試合のオフィシャルは延岡地区のチームが行います。

2試合目以降は審判、オフィシャルの割当てに従って行います。(負けオフィシャルもあり得ます。)

オフィシャルには一応担当チームを割り当てていますが、足りない場合は他のチームの

6年生も協力をお願いします。

第2日目 2月20日(日) ※8:00から開場します。

予定時刻	延岡市民体育館	
	オフィシャル	市民体育館 Aコート / 市民体育館 Bコート
8:30	指導者・保護者代表者会議	
9:00		⑦1位vs①1位 / ⑦2位vs①2位
10:00		準決勝(男子) / 準決勝(男子)
11:00		①1位vs⑦1位 / ①2位vs⑦2位
12:00		決勝(男子) / 3位決定戦(男子)
13:00		⑦1位vs①1位 / ⑦2位vs①2位
14:00～	閉会式	

閉会式

進行

1. はじめのことば	進行	寺坂 博志
2. 後援スポンサー代表あいさつ		
3. 成績発表	大会総務	岡田 貴弘
4. 表彰	大会会長	十屋 幸平
	介添え	
5. 講評	大会会長	十屋 幸平
6. 終わりのことば	進行	寺坂 博志

優勝……優勝カップ 賞状 ボール

準優勝……準優勝カップ 賞状 ボール

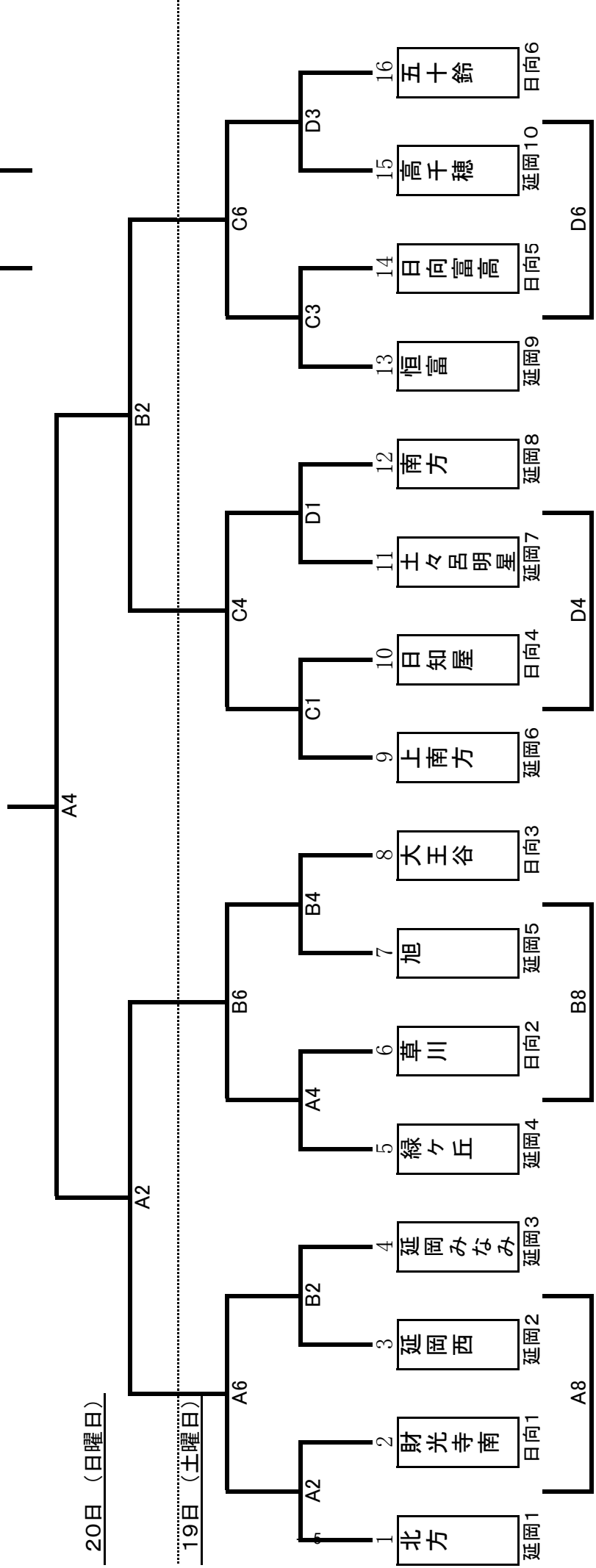
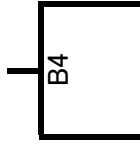
第3位……賞状 ボール

第4位……賞状 ボール

第16回県北新人大会 組合せ

男子 組合せ

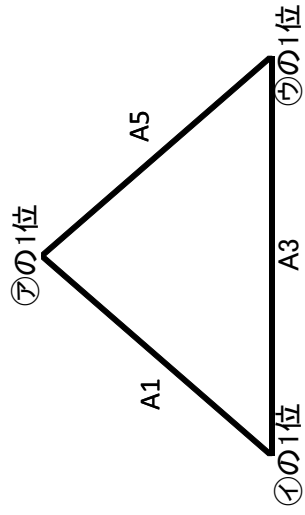
3位決定戦



20日 (日曜日)

19日 (土曜日)

女子組合せ



20日 (日曜日)

19日 (土曜日)

