

平成23年度 県会長杯新人戦延岡地区予選大会要項

【主催】 宮崎県ミニバスケットボール連盟

【主管】 延岡市ミニバスケットボール連盟

【期日】 平成23年5月21日（土）、22日（日）、29日（日）

【会場】

21日（土）	22日（日）	29日（日）
伊形小学校体育館（男子）	恒富小学校体育館（男子）	伊形小学校体育館（男女）
南方小学校体育館（女子）	南方小学校体育館（女子）	

【時間】

21日（土）	22日（日）	29日（日）
8時30分 保護者会・監督会	8時30分 保護者会・監督会	8時30分 保護者会・監督会
9時00分 競技開始	9時00分 競技開始	9時00分 競技開始
競技終了	競技終了	16時00分 競技終了
後片付け、清掃	後片付け、清掃	16時15分 表彰式
最終チェック	最終チェック	後片付け、清掃
		最終チェック

【出場チーム】

（男子）旭・上南方・北方・高千穂・土々呂明星 SR・延岡西・延岡みなみ・緑ヶ丘・南方 RR
（女子）旭・高千穂・土々呂明星・延岡西・延岡みなみ・緑ヶ丘・南方 BW
（オープン）
（男子）恒富

【競技規則】

- ・2011年日本バスケットボール協会ミニバスケットボール規則および本大会特別規則に準ずる。
- ・ゲームの時間は5分－1分－5分－3分（ハーフ）－5分－1分－5分とする。
- ・選手の交代は、第4クォーターと延長のタイムアウト時のみできる。
- ・延長を行う場合は、前時限終了から2分後に開始し、第4クォーターと同じバスケットを攻撃する。
- ・延長のゲーム時間は『3分』とし、時計は全て止める。
- ・各延長時限の前に2分間の間をおき、必要な回数だけ行う。
- ・各延長時限に両チーム1回ずつのタイムアウトが認められる。
- ・予選リーグ戦の順位決定方法は、1. 勝率 2. 直接対決の結果 3. 得失点差 4. 得失点率とする。

【協議方法】

- ・男子はリーグ形式で行う。女子は全チームの総当たり戦を行う。
- ・ただし、中島スポーツ旗争奪新人大会の1位、2位チームは組み合わせ抽選時において、別々のリーグとなるようにする。（男子のみ：延岡みなみ、土々呂明星 SR）

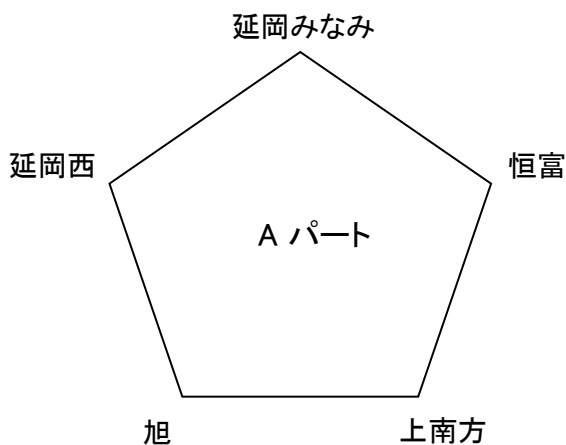
【順位】

本大会の上位チームは、県会長杯本戦（6月25～26日）への出場権を得る。

- ・男子 上位5チーム
- ・女子 上位4チーム

【男子組合せ】

21日(土)伊形小～22日(日)恒富小
予選リーグ



※①(21日)、②(22日)

	みなみ	延岡西	旭	上南方	恒富
みなみ		①	①	②	②
延岡西	①		②	①	②
旭	①	②		②	①
上南方	②	①	②		①
恒富	②	②	①	①	

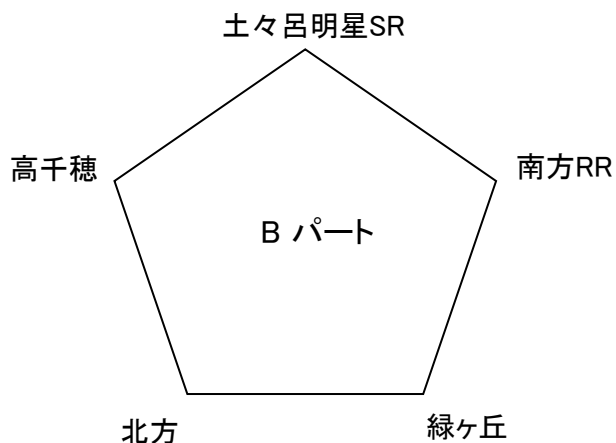
第1試合 9:00 ~
第2試合 10:00 ~
第3試合 11:00 ~
第4試合 12:00 ~
第5試合 13:00 ~

21日(土) 伊形Aコート

- ① みなみ 対 延岡西
- ② 上南方 対 恒富
- ③ みなみ 対 旭
- ④ 延岡西 対 上南方
- ⑤ 旭 対 恒富

22日(日) 恒富Cコート

- ① 延岡西 対 旭
- ② みなみ 対 上南方
- ③ 延岡西 対 恒富
- ④ 旭 対 上南方
- ⑤ みなみ 対 恒富



※①(21日)、②(22日)

	土明	高千穂	北方	緑ヶ丘	南方
土明		①	①	②	②
高千穂	①		②	①	②
北方	①	②		②	①
緑ヶ丘	②	①	②		①
南方	②	②	①	①	

第1試合 9:00 ~
第2試合 10:00 ~
第3試合 11:00 ~
第4試合 12:00 ~
第5試合 13:00 ~

21日(土) 伊形Bコート

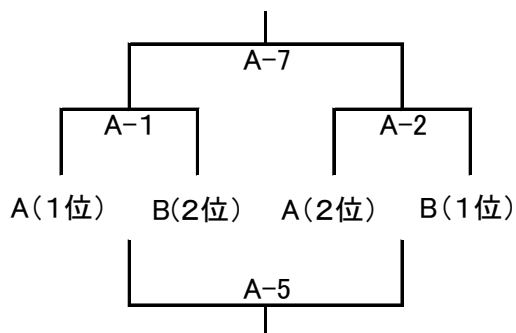
- ① 土明 対 高千穂
- ② 緑ヶ丘 対 南方
- ③ 土明 対 北方
- ④ 高千穂 対 緑ヶ丘
- ⑤ 北方 対 南方

22日(日) 恒富Dコート

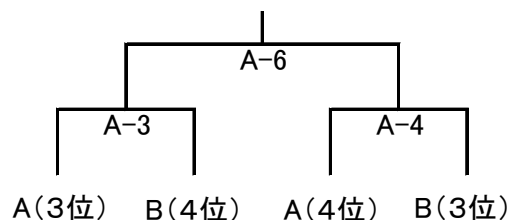
- ① 高千穂 対 北方
- ② 土明 対 緑ヶ丘
- ③ 高千穂 対 南方
- ④ 北方 対 緑ヶ丘
- ⑤ 土明 対 南方

29日(日)伊形小体育館
予選トーナメント

1位～4位決定



5位決定



第1試合 9:00 ~
第2試合 10:00 ~
第3試合 11:00 ~
第4試合 12:00 ~

第5試合 13:00 ~
第6試合 14:00 ~
第7試合 15:00 ~

【女子組合せ】
21・22・29日
総当り戦

	南方BW	土々呂明星	延岡みなみ	高千穂	旭	延岡西	緑ヶ丘
南方BW		③	③	②	②	①	①
土々呂明星	③		③	②	①	②	①
延岡みなみ	③	③		①	②	①	②
高千穂	②	②	①		①	③	③
旭	②	①	②	①		③	③
延岡西	①	②	①	③	③		②
緑ヶ丘	①	①	②	③	③	②	

※ ①(21日)、②(22日)、③(29日)

21日(土) 南方小体育館(すべてステージ側コート)

第1試合	南方BW	対	緑ヶ丘	第1試合	9:00 ~
第2試合	土々呂明星	対	旭	第2試合	10:00 ~
第3試合	延岡みなみ	対	高千穂	第3試合	11:00 ~
第4試合	南方BW	対	延岡西	第4試合	12:00 ~
第5試合	土々呂明星	対	緑ヶ丘	第5試合	13:00 ~
第6試合	高千穂	対	旭	第6試合	14:00 ~
第7試合	延岡みなみ	対	延岡西	第7試合	15:00 ~

22日(日) 南方小体育館(すべてステージ側コート)

第1試合	延岡西	対	土々呂明星	第1試合	9:00 ~
第2試合	緑ヶ丘	対	延岡みなみ	第2試合	10:00 ~
第3試合	旭	対	南方BW	第3試合	11:00 ~
第4試合	高千穂	対	土々呂明星	第4試合	12:00 ~
第5試合	延岡西	対	緑ヶ丘	第5試合	13:00 ~
第6試合	旭	対	延岡みなみ	第6試合	14:00 ~
第7試合	高千穂	対	南方BW	第7試合	15:00 ~

29日(日) 伊形小体育館(Bコート)

第1試合	土々呂明星	対	延岡みなみ	第1試合	9:00 ~
第2試合	旭	対	緑ヶ丘	第2試合	10:00 ~
第3試合	高千穂	対	延岡西	第3試合	11:00 ~
第4試合	南方BW	対	延岡みなみ	第4試合	12:00 ~
第5試合	旭	対	延岡西	第5試合	13:00 ~
第6試合	高千穂	対	緑ヶ丘	第6試合	14:00 ~
第7試合	南方BW	対	土々呂明星	第7試合	15:00 ~